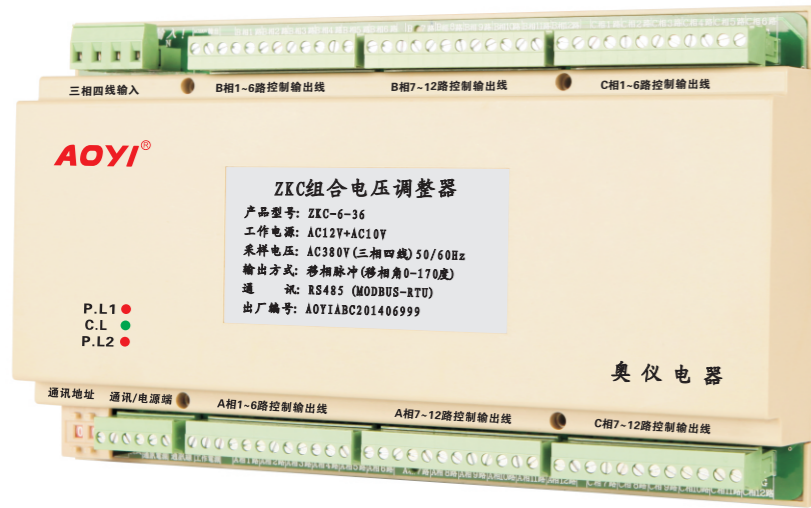
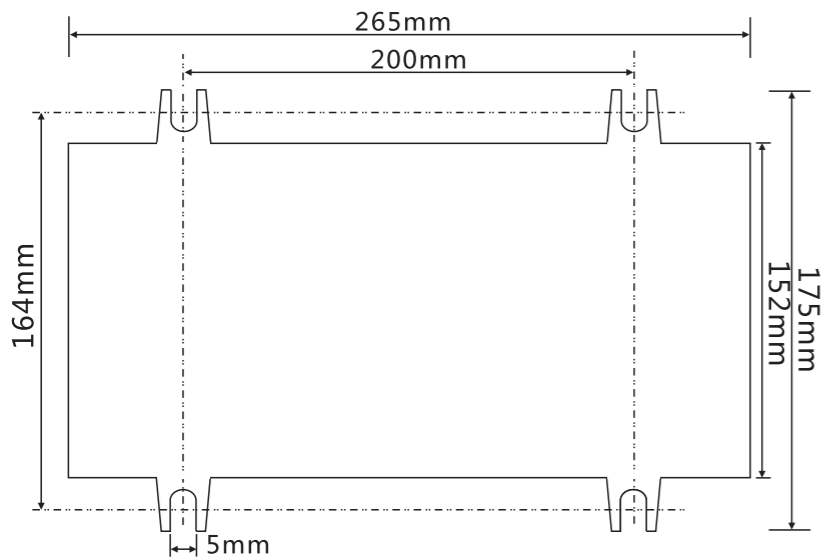


四、外形、安装接线及功能分配图说明

4.1、外形图（仅供参考）：



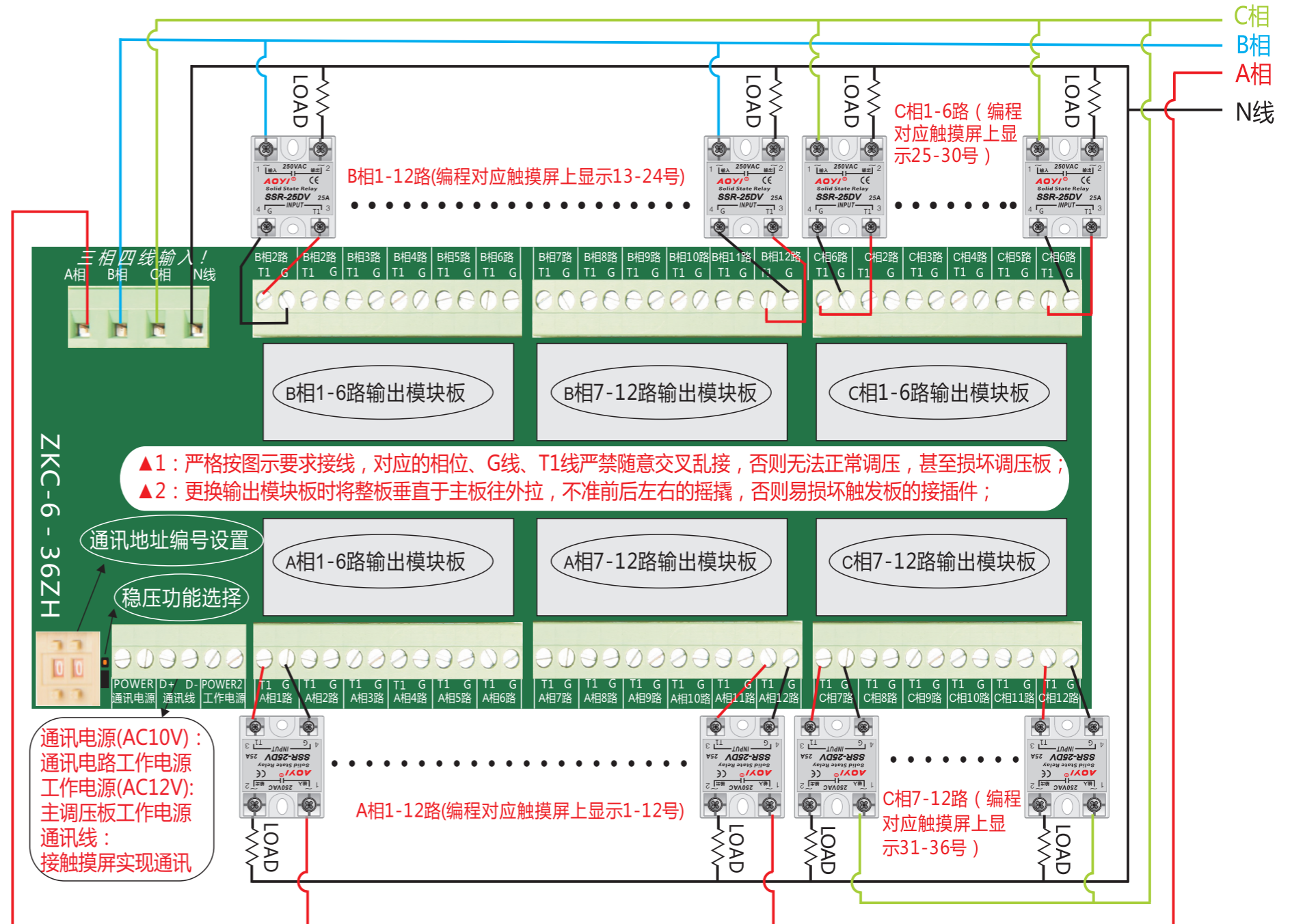
4.2、外形尺寸及安装尺寸：



4.3、安装接线说明：

三相四线接法可参考附图；也可作单相输入，做单相使用时A、B、C三相并接后直接接（火）线，N线接零即可：

- 1、接线时严格要求模块输入、调压板输出及采样一定要同相位(火线采样线，即“三相四线输入线”中的A、B、C相线，请务必必要从其对应的固态输入端引入)，而且每组每路的T1与T1，G和G必须一一对应。
- 2、G和T1线请使用双绞屏蔽线，屏蔽层的线两头分别接到调压板及DV模块上“T1”端，屏蔽线长不长于3米。
- 3、主工作电源及通讯电源必须使用两路完全隔离并符合调压板上所标注要求的电源。
- 4、整机系统采用超温断电保护时，请务必将三相采样电压（即“三相四线输入线”）同步断开，以确保下次上电主板调压输出的可靠性。



注意：整机接好后,首次试机时请将设定值设为20V左右时进行试机，以减小因接错了线而导致烧坏主板的概率