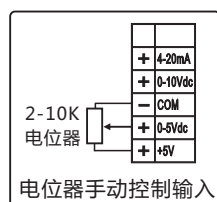
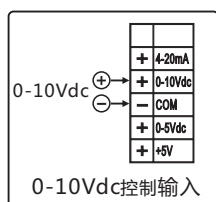
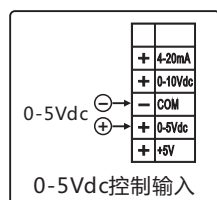
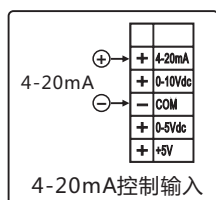
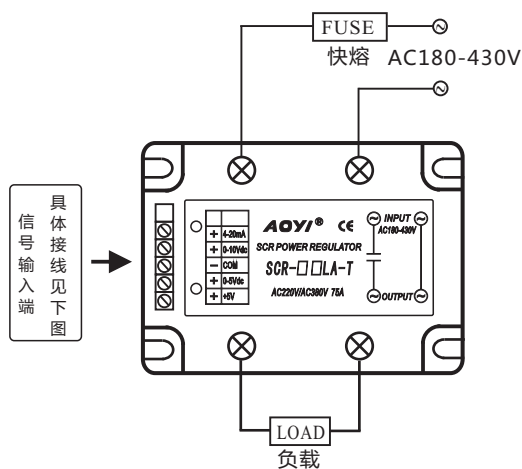


# SCR-LA-T(增强型)系列 单相交流调压模块

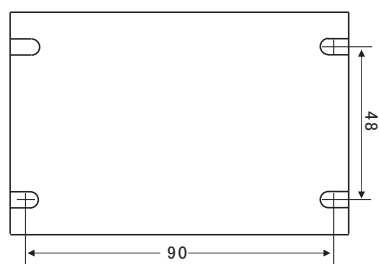
## 产品特点 Product features

- ★ 线性移相控制电路，稳定性好。
- ★ 精度高，控制温度准确。
- ★ 小型化，安装、接线等使用方便。
- ★ 集控制系统，功率器件及辅助电源一体化。
- ★ 真空焊接技术，质量好、寿命长。
- ★ 无需区分单相220V或两相380V的用电路合，极大方便用户选型使用。

## 接线范例 Examples of connecting circuit



## 安装尺寸



## 产品性能 Product features

额定电压	单相AC220V或两相AC380V(电压范围180-430VAC)
额定电流	25A,40A,75A,90A,120A,150A,200A,250A
使用频率	50Hz/60Hz
输出方式	移相输出
控制信号	4-20mA, 0-5VDC, 0-10VDC, 手动2-10K电位器
使用环境	温度:45℃以下,湿度:90%RH以下

## 输出方式及图形Output wave

移相输出



## 注意事项 Warning

- 1、主电路中采用单相AC220V或两相AC380V输入。
- 2、SCR为大电流产品,请务必锁紧所有接线端子,否则会造成端子发热而导致SCR烧坏。
- 3、SCR模块在使用时,需另外配用合适的散热器,并在散热器和SCR底板之间涂有导热硅脂,若使用的负载功率较大时,要考虑使用风冷或水冷。
- 4、负载的过流保护请使用半导体快速熔断器。
- 5、模块的控制端正负必须要正确连接,如极性相反则输出失控(全开或全闭),当控制端信号从小到大改变时,交流负载上的电压从0V到最大值可调,实现可控调压。

## 产品规格 Product model

型号	SCR-□□LA-T(增强型)			
额定电流	25A	40A	75A	150A 200A 90A 120A 250A
外型尺寸 mm	W	80	80	
	L	105	105	
	H	44	54	
安装尺寸 mm	W	48	48	
	L	90	90	